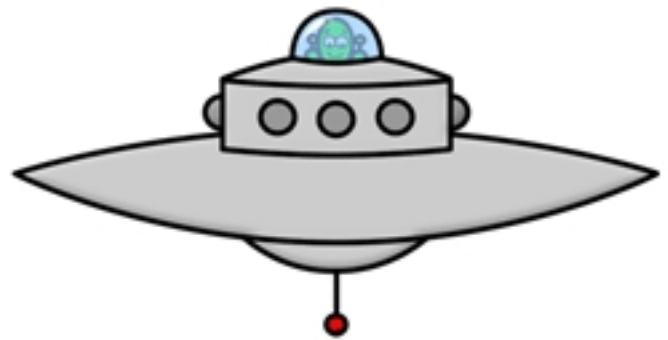


سلام دوستای عزیزم

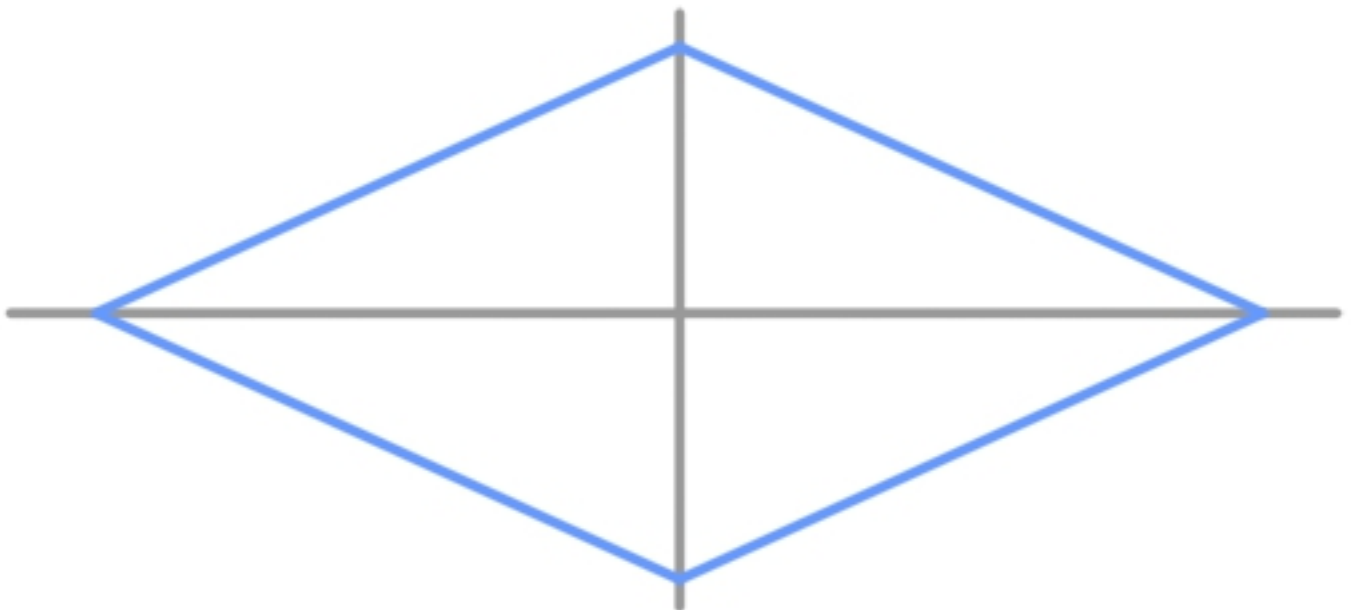
امروز با کمک همدیگه به سفینه و موجود فضایی می کشیم



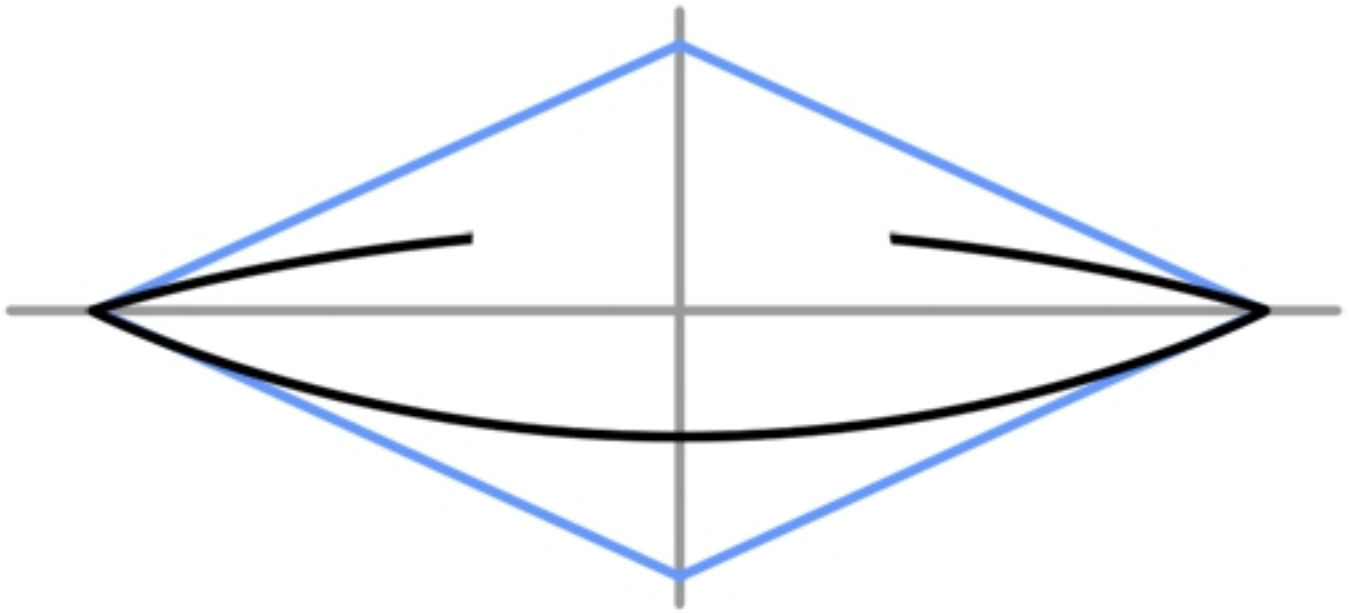
دو تا یکی عمودی یکی افقی می کشیم



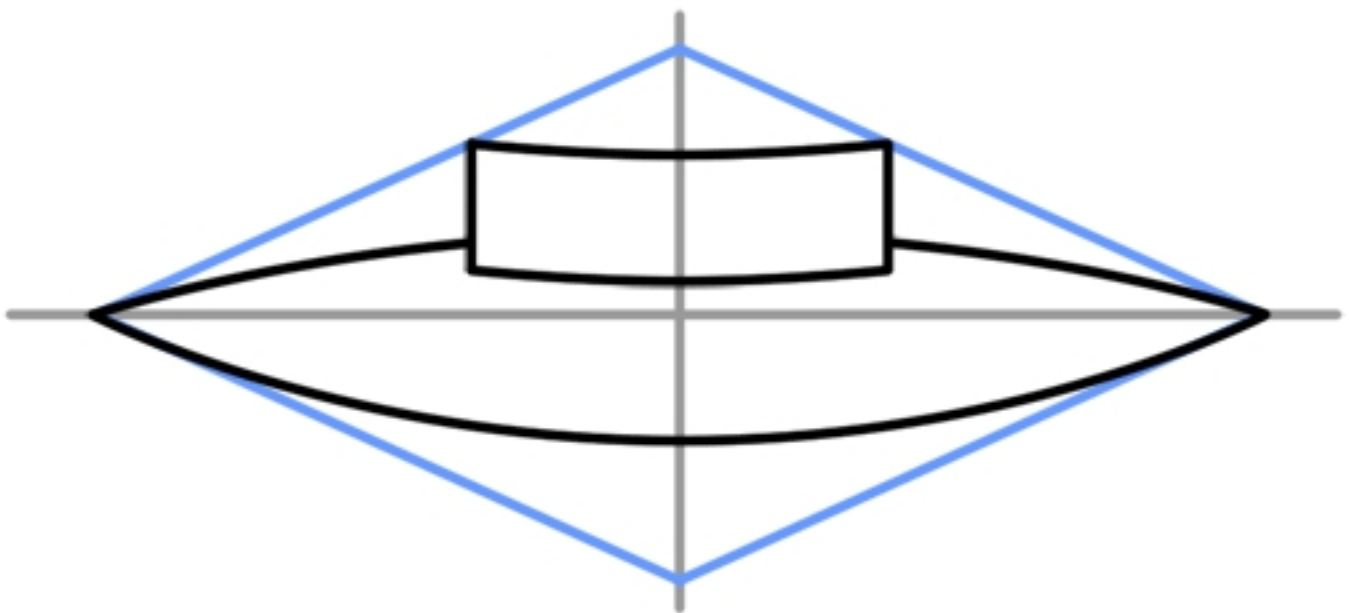
شکل یک خط عمود بر خط دیگر است. این دو خط را می‌توانیم به کمک یک خط عمود بر خط دیگر نشان دهیم.



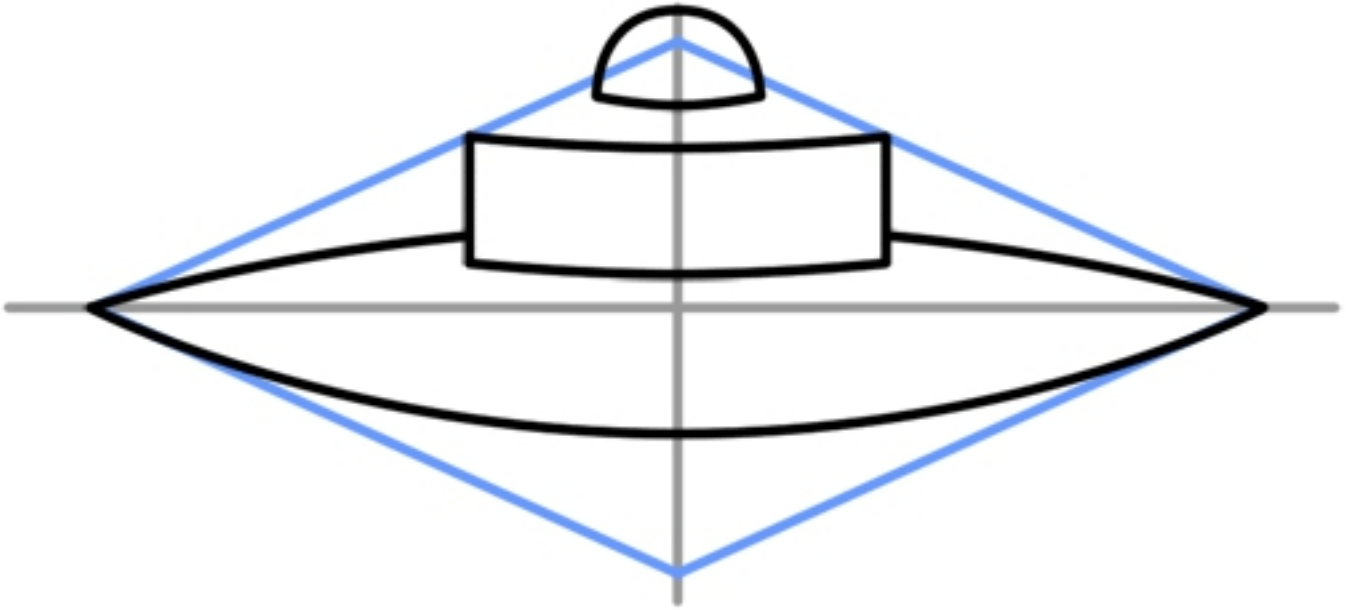
حالا برای گرد شدن سفینه از نقطه های گوشه منحنی می کشیم



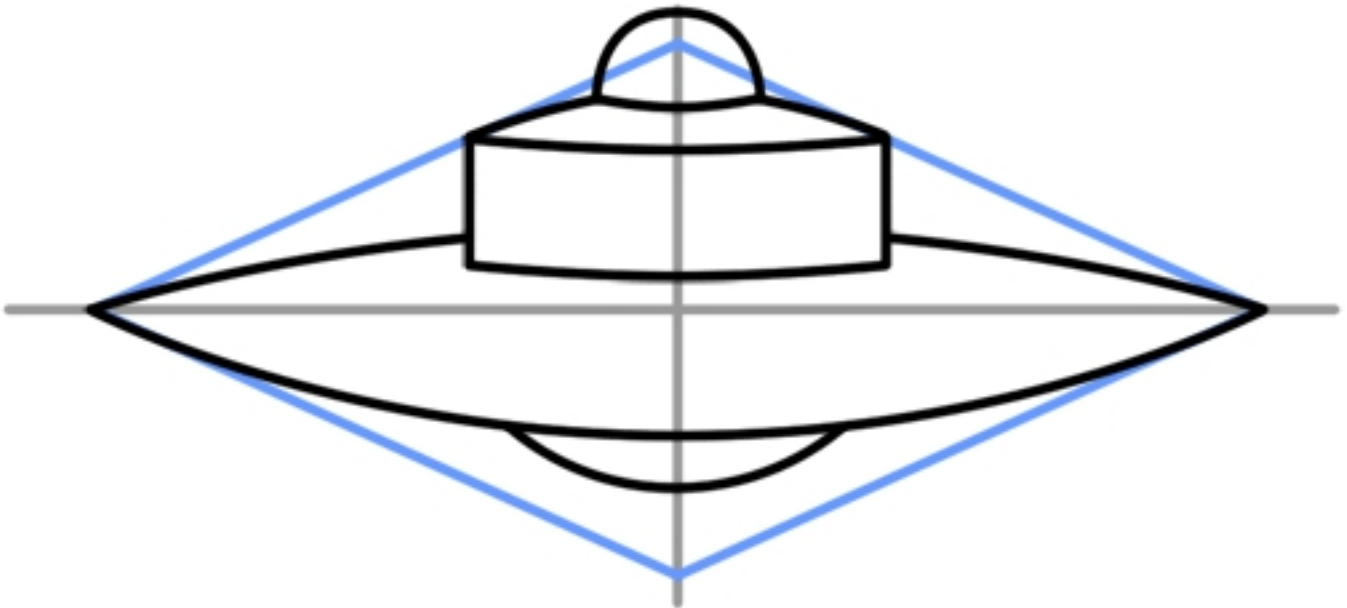
گام ۱۱۱۱ گام آخر فضایی سفینه کشیم



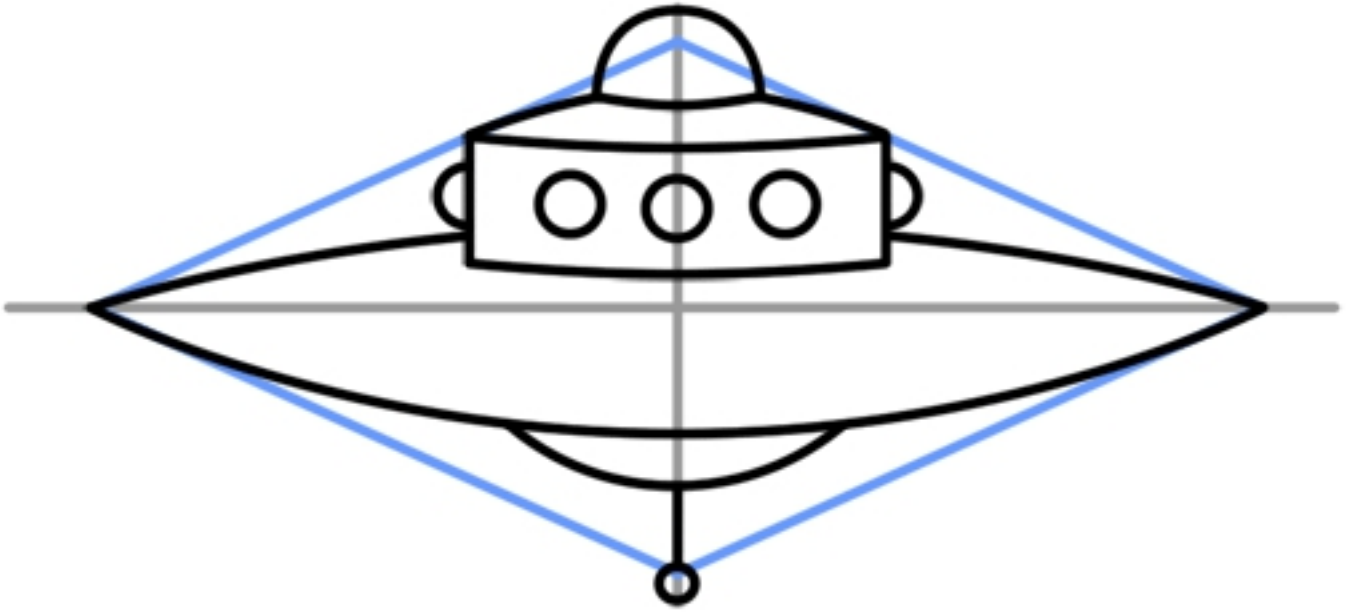
با یک نیم دایره کوچک کلاه شیشه ای سفینه رو می کشیم



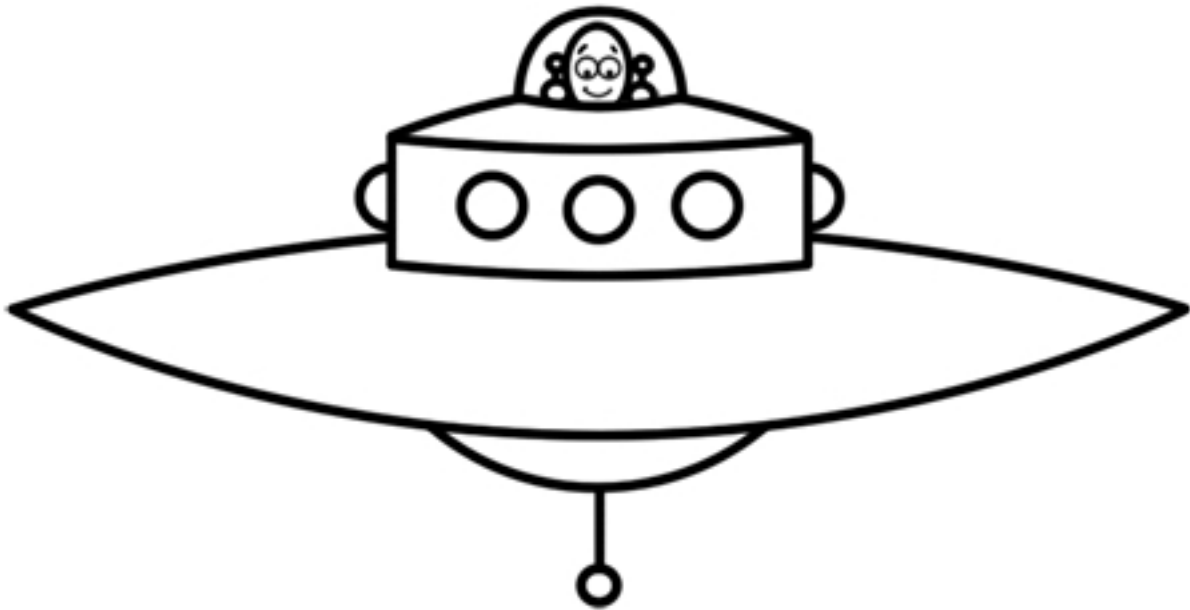
حالا با خط آبی یک خط دیگر بکشید که از نوک مخروط به سمت پایین میانه کشیده شود.



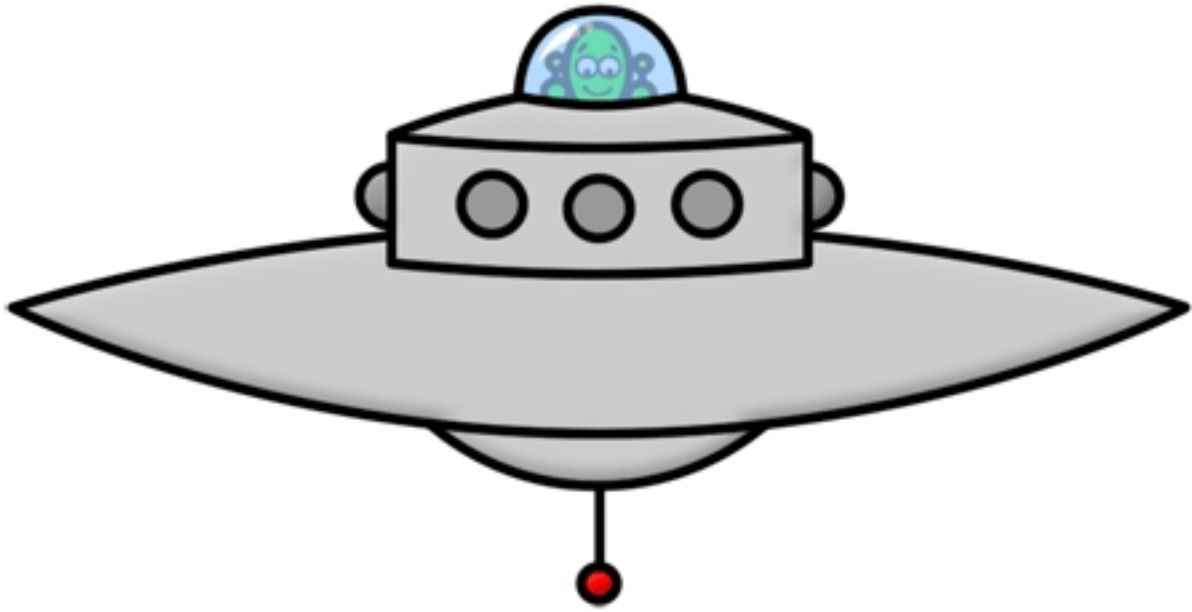
چنانچه با سفینه هلیکوپتر کوچک را بوی طرفین پایفیندها و نوکش خوب توکیگ هلیکوپترش می کشیم



حالا بیایم آنرا رنگ کنیم و با آن بازی کنیم



اینم رنگ آمیزی سفینه فشنگ ما



{jcomments on}